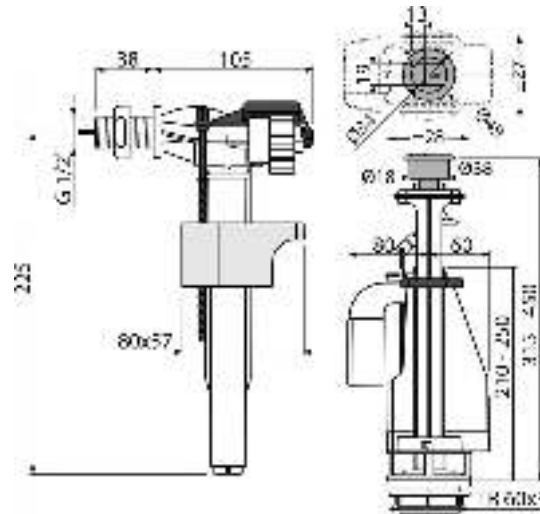


**SA08A-1/2"**

Выпускной комплект с двойной кнопкой

**Область применения**

Для керамических бачков

Подходит для замены существующего механизма похожего назначения

**Свойства**

- Поплавок для настройки объема спускаемой воды
- Конструкция позволяет регулировать высоту механизма в зависимости от высоты бачка
- Низкая чувствительность к перепадам давления в водопроводе
- Возможность установки кнопки мимо оси спускного механизма
- Возможность регулировать уровень воды
- Пластиковая резьба длиной 38 мм
- Плавное закрытие механизма
- Кнопка DUAL хромированная
- Сливной механизм двойной 3/6 л
- Встроенный фильтр для улавливания грубых нечистот

**Содержание комплекта**

- Монтажный комплект: винт M8x65 – 2 шт.
- Впускной механизм A15-1/2"
- Комплект прокладок
- Сливной механизм A08A
- Заглушка хром

**Код заказа, Логистическая информация**

| Код        | EAN           | Вес<br>(шт   упаковка   паллета) | Размеры<br>(шт   упаковка)   | Количество<br>(упаковка   паллета) |
|------------|---------------|----------------------------------|------------------------------|------------------------------------|
| SA08A-1/2" | 8595580532796 | 0,7062   11,2992   200,8000 кг   | 400x200x100   590x430x390 мм | 16   256 шт                        |

**Гарантии**

2/3 лет

**Таможенный кодСвойства**

84818019

EN 14124, EN 14055

**Технические параметры**

- Акустическая группа II <30 dB
- Рекомендуемое рабочее давление 0,5-0,8 МПа
- Функциональный класс I
- Объем смыва зависит от размера и объема бачка
- Рабочий диапазон 0,05-0,8 МПа
- Диапазон регулировки по высоте 315-450 мм